

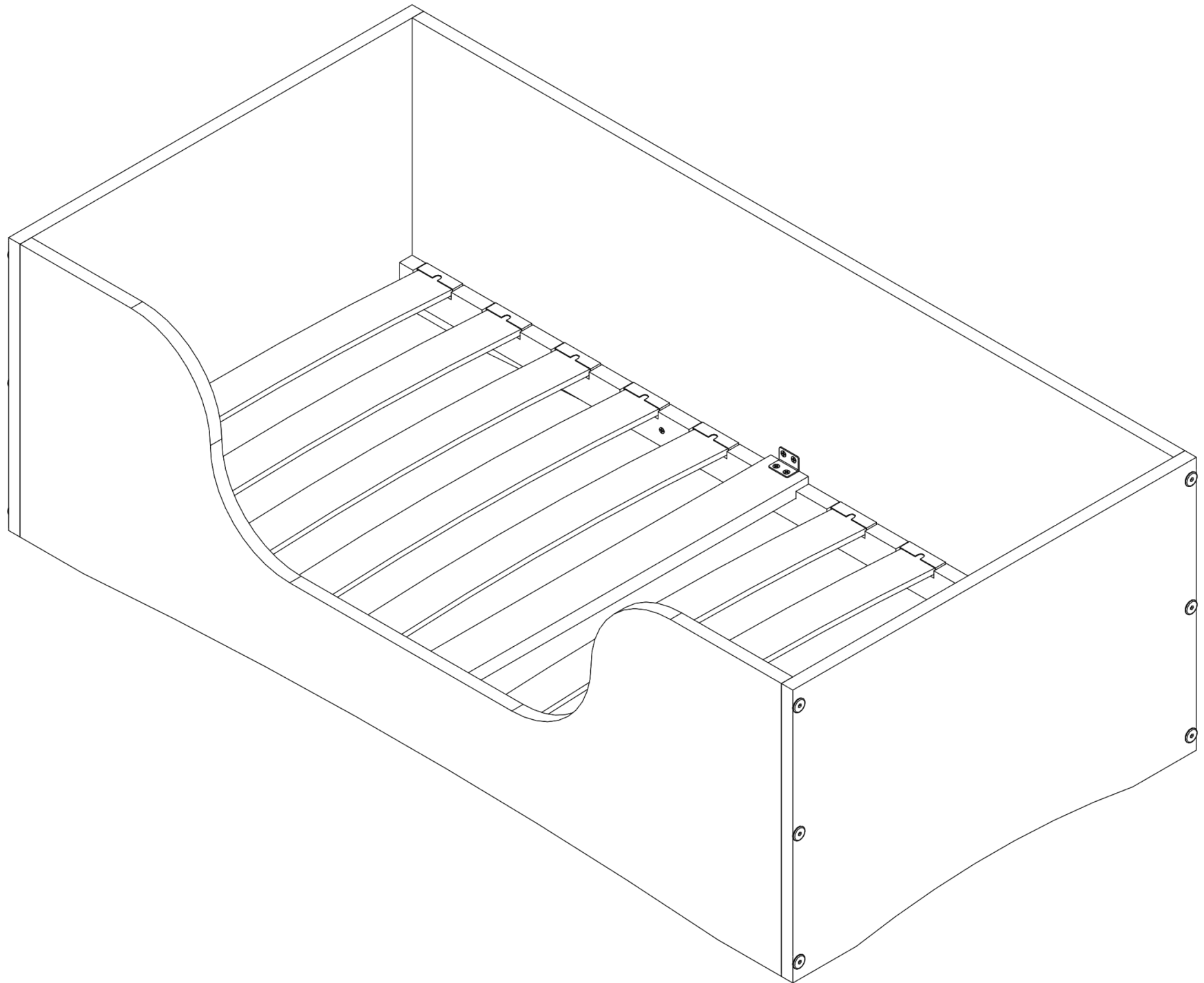
ADEKO[®]
Kids

PEPE 4

Assembly instruction
Instrukcja montażu

PEPE

4





WAŻNE!

- Konieczna jest wentylacja pomieszczenia, aby utrzymywać niską wilgotność i zapobiegać pleśni wokół łóżka.
- Należy mieć świadomość ryzyka związanego z otwartym ogniem i innymi zagrożeniami źródeł silnego ciepła, takich jak grzejniki, kominki itp. w pobliżu łóżka.
- Nie używaj łóżka jeśli jakakolwiek część jest uszkodzona, złamana bądź brakująca. Używaj wyłącznie części zamiennych producenta.
- Nie zostawiaj niczego w łóżku ani nie kładź łóżka blisko innego produktu który mógłby stwarzać ryzyko uduszenia lub zaplątania np. sznurki, sznurki do rolet/firan
- Zawsze postępuj zgodnie z instrukcjami producenta
- Nie używaj więcej niż jednego materaca w łóżku
- Wszystkie śruby montażowe należy zawsze dokręcić prawidłowo i sprawdzać regularnie, w razie potrzeby dokręcić.
- Części drewniane i plastikowe należy czyścić za pomocą suchej szmatki oraz zwykłych, łagodnych środków do pielęgnacji i czyszczenia surowego drewna.



IMPORTANT!

- Ventilation of the room is essential to maintain low humidity and prevent mould around the bed.
- Be aware of the dangers of open flames and other dangers of strong heat sources such as radiators, fireplaces etc. near the bed.
- Do not use the bed if any part is damaged, broken or missing. Use only manufacturer's replacement parts.
- Do not leave any objects in the bed or place the bed near other products that may pose a risk of strangulation or entanglement, e.g. cords, blind strings/wrap.
- Always follow the manufacturer's instructions.
- Do not use more than one mattress in a bed.
- Always tighten all assembly screws correctly and check regularly, tighten if necessary.
- Clean wooden and plastic parts with a dry cloth and ordinary, mild care and cleaning products for raw wood.



IMPORTANT!

- La ventilation de la pièce est nécessaire pour maintenir un faible taux d'humidité et éviter les moisissures autour du lit.
- Soyez conscient des risques de flammes nues et des autres dangers liés aux sources de chaleur importantes telles que les radiateurs, les cheminées, etc. à proximité du lit.
- N'utilisez pas le lit si une pièce est endommagée, cassée ou manquante. N'utilisez que des pièces de rechange du fabricant.
- Ne laissez rien dans le lit et ne placez pas le lit à proximité d'un autre produit qui pourrait présenter un risque d'étranglement ou d'enchevêtrement, par exemple des cordons, des cordons de stores ou de films.
- Suivez toujours les instructions du fabricant.
- N'utilisez pas plus d'un matelas dans un lit.
- Toujours serrer correctement toutes les vis d'assemblage et les contrôler régulièrement, les resserrer si nécessaire.
- Nettoyer les parties en bois et en plastique avec un chiffon sec et des produits d'entretien et de nettoyage ordinaires et doux pour le bois brut.



BEACHTUNG!

- Es ist notwendig, den Raum zu lüften, um die Luftfeuchtigkeit niedrig zu halten und Schimmel um das Bett herum zu vermeiden.
- Achten Sie auf das Risiko offener Flammen und anderer Gefahren durch starke Wärmequellen wie Heizkörper, Kamine usw. in der Nähe des Bettes.
- Benutzen Sie das Bett nicht, wenn ein Teil beschädigt ist, gebrochen ist oder fehlt. Verwenden Sie nur Ersatzteile des Herstellers.
- Lassen Sie keine Gegenstände im Bett liegen und stellen Sie das Bett nicht in der Nähe von anderen Produkten auf, die eine Strangulations- oder Verwicklungsgefahr darstellen könnten, z. B. Schnüre, Jalousien-/Folienschnüre.
- Befolgen Sie stets die Anweisungen des Herstellers.
- Verwenden Sie nicht mehr als eine Matratze in einem Bett
- Ziehen Sie alle Montageschrauben immer korrekt an und überprüfen Sie sie regelmäßig, ziehen Sie sie bei Bedarf nach.
- Holz- und Kunststoffteile mit einem trockenen Tuch und handelsüblichen, milden Pflege- und Reinigungsmitteln für Rohholz reinigen.



NOTA!

- La ventilazione della stanza è necessaria per mantenere bassa l'umidità e prevenire la formazione di muffa intorno al letto.
- Prestare attenzione ai rischi di fiamme libere e ad altri pericoli derivanti da forti fonti di calore come termosifoni, caminetti ecc. in prossimità del letto.
- Non utilizzare il letto se qualche parte è danneggiata, rotta o mancante. Utilizzare solo i pezzi di ricambio forniti dal produttore.
- Non lasciare nulla nel letto o posizionare il letto vicino a qualsiasi altro prodotto che possa rappresentare un rischio di strangolamento o impigliamento, ad esempio corde, corde di tende o pellicole.
- Seguire sempre le istruzioni del produttore
- Non utilizzare più di un materasso in un letto.
- Serrare sempre correttamente tutte le viti di montaggio e controllarle regolarmente, stringendole se necessario.
- Pulire le parti in legno e in plastica con un panno asciutto e con i comuni prodotti per la cura e la pulizia del legno grezzo.



POZOR!

- Větrání místnosti je nezbytné pro udržení nízké vlhkosti a zabránění vzniku plísní kolem postele.
- Dbejte na rizika otevřeného ohně a další nebezpečí silných zdrojů tepla, jako jsou radiátory, krby apod. v blízkosti postele.
- Nepoužívejte postel, pokud je některá její část poškozená, rozbitá nebo chybí. Používejte pouze náhradní díly od výrobce.
- Nenechávejte v posteli nic, co by mohlo představovat nebezpečí uškrcení nebo zamotání, např. šňůry, šňůry od žaluzií nebo fólií, a neumísťujte postel do blízkosti jiných výrobků.
- Vždy dodržujte pokyny výrobce
- Nepoužívejte v posteli více než jednu matraci.
- Vždy správně dotáhněte všechny montážní šrouby a pravidelně je kontrolujte, v případě potřeby dotáhněte.
- Dřevěné a plastové díly čistěte suchým hadříkem a běžnými, jemnými prostředky pro péči a čištění surového dřeva.



PRZECZYTAJ PRZED MONTAŻEM

1. Upewnij się, że masz **wystarczająco dużo miejsca** na montaż.
2. Przed pełnym rozpakowaniem prosimy o zmierzenie elementów czy pasują do zamówienia.
3. Po rozpakowaniu elementów z kartonu prosimy o **sprawdzenie kompletności zestawu** z instrukcją montażu. - Jeśli stwierdzisz że czegoś brakuje - daj nam znać, sprawdzimy pakowanie i w razie potrzeby doślemy brakujące części.
4. Zastanów się, czy będziesz potrzebować pomocy przy montażu, jeśli uznasz to za konieczne znajdź pomocnika. (Do montażu łóżek piętrowych **zalecamy dwie osoby**)
5. Zalecamy montaż drewnianych kołków na **twardej płaskiej powierzchni**. (Można użyć kartonu z opakowania)
6. Używając młotka do wbijania kołków należy pamiętać, aby nie używać zbyt dużej siły, a element należy położyć na płaskiej, twardej powierzchni.
7. **PAMIĘTAJ! NIGDY NIE WBIJAJ KOŁKÓW W POWIETRZU**



READ BEFORE ASSEMBLY

1. Make sure you have **enough space** for assembly.
2. Before unpacking fully, please measure the components to ensure they fit your order.
3. Once you have unpacked the items from the carton, please check that the kit is complete with the assembly instructions. - If you find that something is missing - let us know, we will check the packing and send the missing parts if necessary.
4. Consider whether you will need help with assembly, if you feel it is necessary find a helper. (We recommend **two people** to assemble the bunk beds).
5. We recommend assembling the wooden dowels on a **hard flat surface**. (You can use cardboard from the packaging)
6. When using a hammer to hammer the woodpins, remember not to use too much force and the element should be placed on a flat hard surface.
7. **REMEMBER! NEVER HAMMER THE WOODPINS TO THE PARTS IN THE AIR**



À LIRE AVANT L'INSTALLATION

1. Veillez à disposer de **suffisamment d'espace** pour l'assemblage.
2. Avant de déballer complètement les éléments, mesurez-les pour vous assurer qu'ils correspondent à votre commande.
3. Une fois que vous avez déballé les articles du carton, vérifiez que le kit est complet avec les instructions de montage. - Si vous constatez qu'il manque quelque chose, faites-le nous savoir, nous vérifierons l'emballage et enverrons les pièces manquantes si nécessaire.
4. Demandez-vous si vous aurez besoin d'aide pour l'assemblage, si vous pensez que c'est nécessaire, trouvez un assistant. (Nous recommandons **deux personnes** pour assembler les lits superposés).
5. Nous recommandons d'assembler les chevilles en bois sur une surface plane et dure. (Vous pouvez utiliser le carton de l'emballage)
6. Lorsque vous utilisez un marteau pour marteler les chevilles en bois, n'utilisez pas trop de force et l'élément doit être placé sur une surface plane et dure.
7. **NOUBLIEZ PAS ! NE JAMAIS FRAPPER LES PIÈCES EN L'AIR AVEC LES POINTES DE BOIS.**



VOR DER MONTAGE LESEN

1. Stellen Sie sicher, dass Sie **genügend Platz** für die Montage haben.
2. Bevor Sie die Teile vollständig auspacken, messen Sie sie bitte aus, um sicherzustellen, dass sie zu Ihrer Bestellung passen.
3. Nachdem Sie die Teile aus dem Karton ausgepackt haben, **überprüfen Sie bitte, ob der Bausatz mit der Montageanleitung vollständig ist.** - Wenn Sie feststellen, dass etwas fehlt, lassen Sie es uns wissen. Wir werden die Verpackung überprüfen und die fehlenden Teile gegebenenfalls nachsenden.
4. Überlegen Sie, ob Sie Hilfe beim Zusammenbau benötigen, wenn Sie meinen, dass dies notwendig ist, suchen Sie sich einen Helfer. (Wir empfehlen **zwei Personen** für den Zusammenbau der Etagenbetten).
5. Wir empfehlen, die Holzdübel auf einer harten, ebenen Fläche zu montieren. (Sie können den Karton aus der Verpackung verwenden)
6. Wenn Sie die Dübel mit einem Hammer einschlagen, achten Sie darauf, dass Sie nicht zu viel Kraft aufwenden und dass das Teil auf einer flachen, harten Unterlage steht.
7. **NICHT VERGESSEN! DÜBEL NIE IN DIE LUFT SCHLAGEN**



LEGGERE PRIMA DI INSTALLARE

1. Assicurarsi **di avere spazio sufficiente per il montaggio.**
2. Prima di disimballare completamente i componenti, misurateli per verificare che siano adatti al vostro ordine.
3. Una volta estratti gli articoli dal cartone, **verificare che il kit sia completo** di istruzioni di montaggio. - Se vi accorgete che manca qualcosa, fatecelo sapere: controlleremo l'imballaggio e vi invieremo i pezzi mancanti, se necessario.
4. Valutate se avete bisogno di aiuto per il montaggio, se lo ritenete necessario cercate un aiutante. (**Consigliamo di essere in due a montare i letti a castello**).
5. Si consiglia di assemblare i tasselli di legno su una superficie piana e dura. (Si può usare il cartone dell'imballaggio)
6. Quando si usa un martello per piantare i tasselli, ricordarsi di non usare troppa forza e di appoggiare il pezzo su una superficie piana e dura.
7. **RICORDATEVI DI NON PIANTARE MAI I TASSELLI IN ARIA.**

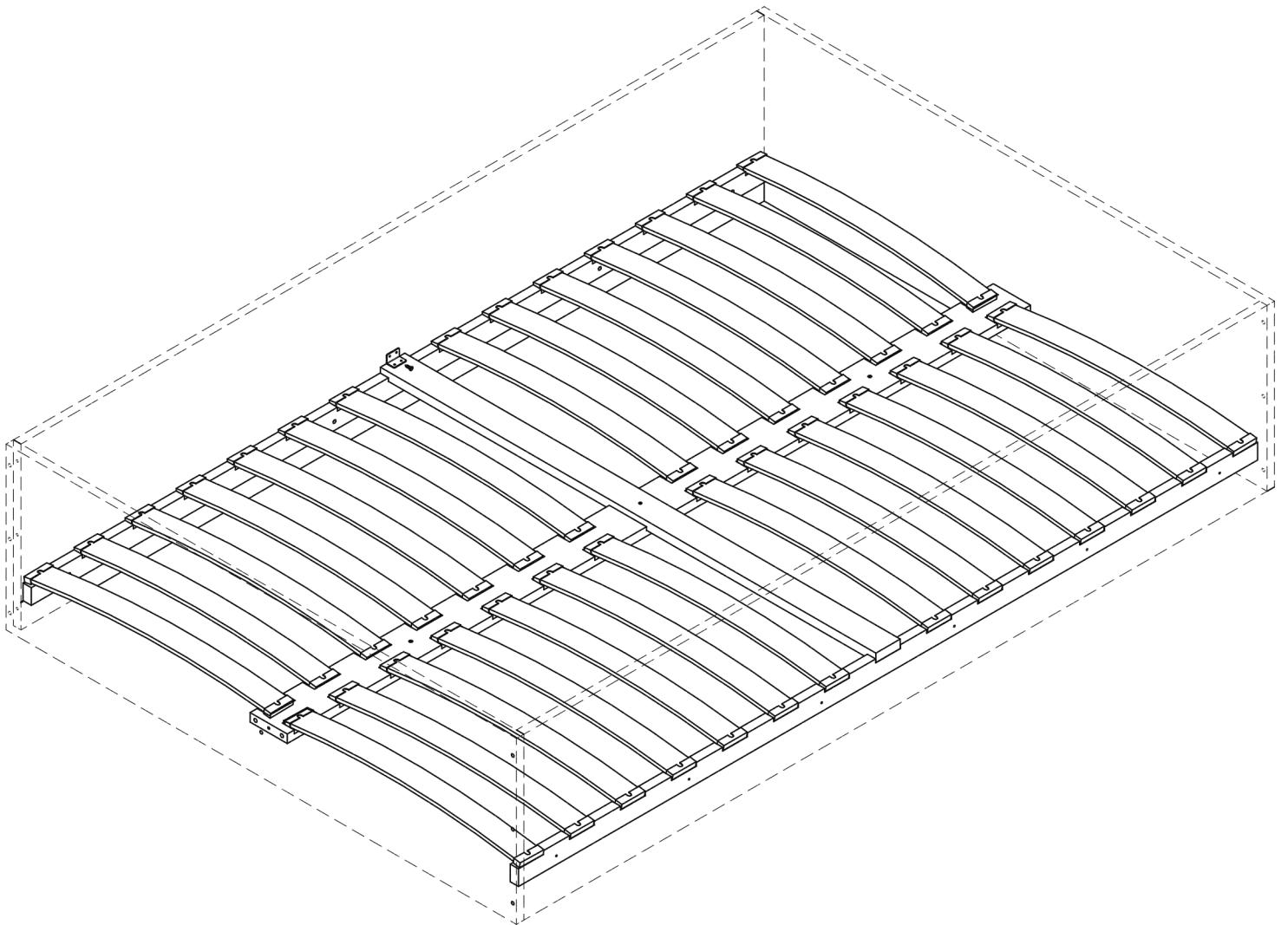


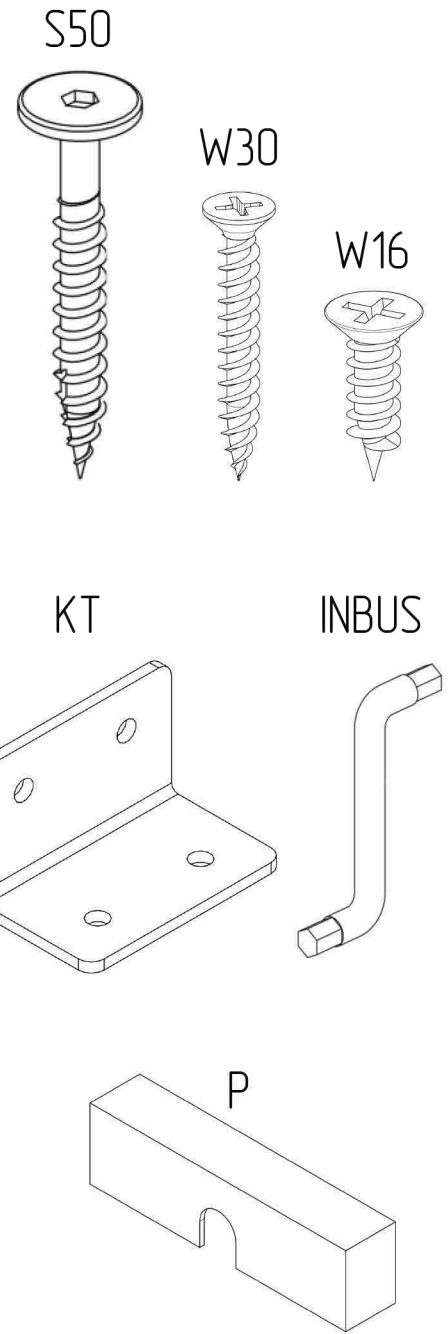
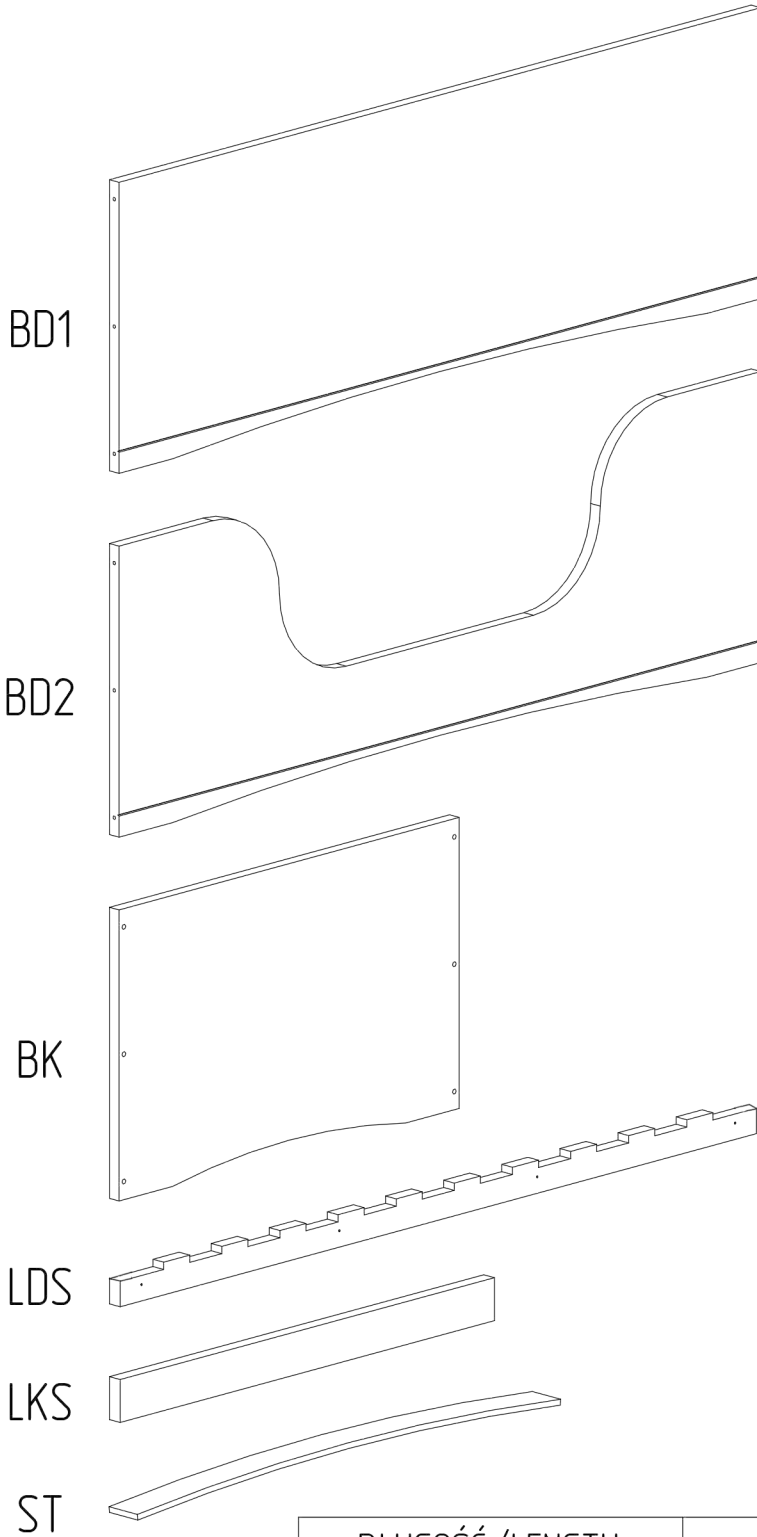
PŘED INSTALACÍ SI PŘEČTĚTE

1. Ujistěte se, že máte **dostatek prostoru** pro montáž.
2. Před úplným vybalením si prosím změřte komponenty, abyste se ujistili, že odpovídají vaší objednávce.
3. Po vybalení položek z krabice zkontrolujte, zda je **sada kompletní** a zda obsahuje návod k montáži. - Pokud zjistíte, že něco chybí - dejte nám vědět, zkontrolujeme balení a případně zašleme chybějící díly.
4. Zvažte, zda budete potřebovat pomoc při montáži, pokud se domníváte, že je to nutné, najděte si pomocníka. (Na montáž palandy doporučujeme **dvě osoby**).
5. Dřevěné kolíky doporučujeme montovat na tvrdém rovném povrchu. (Můžete použít karton z obalu).
6. Při použití kladiva k zatlučení hmoždinek nezapomeňte použít příliš velkou sílu a díl by měl být umístěn na rovném, tvrdém povrchu.
7. **PAMATUJTE! NIKDY NEZATLOUKEJTE HMOŽDINKY VE VZDUCHU**

MANUAL OF BED OVER

INSTRUCTION FOR BEDS OVER 100CM WIDE
CAN BE FOUND AT THE END OF THE MANUAL





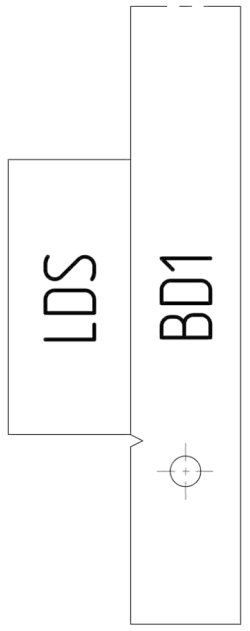
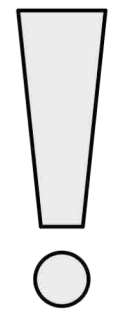
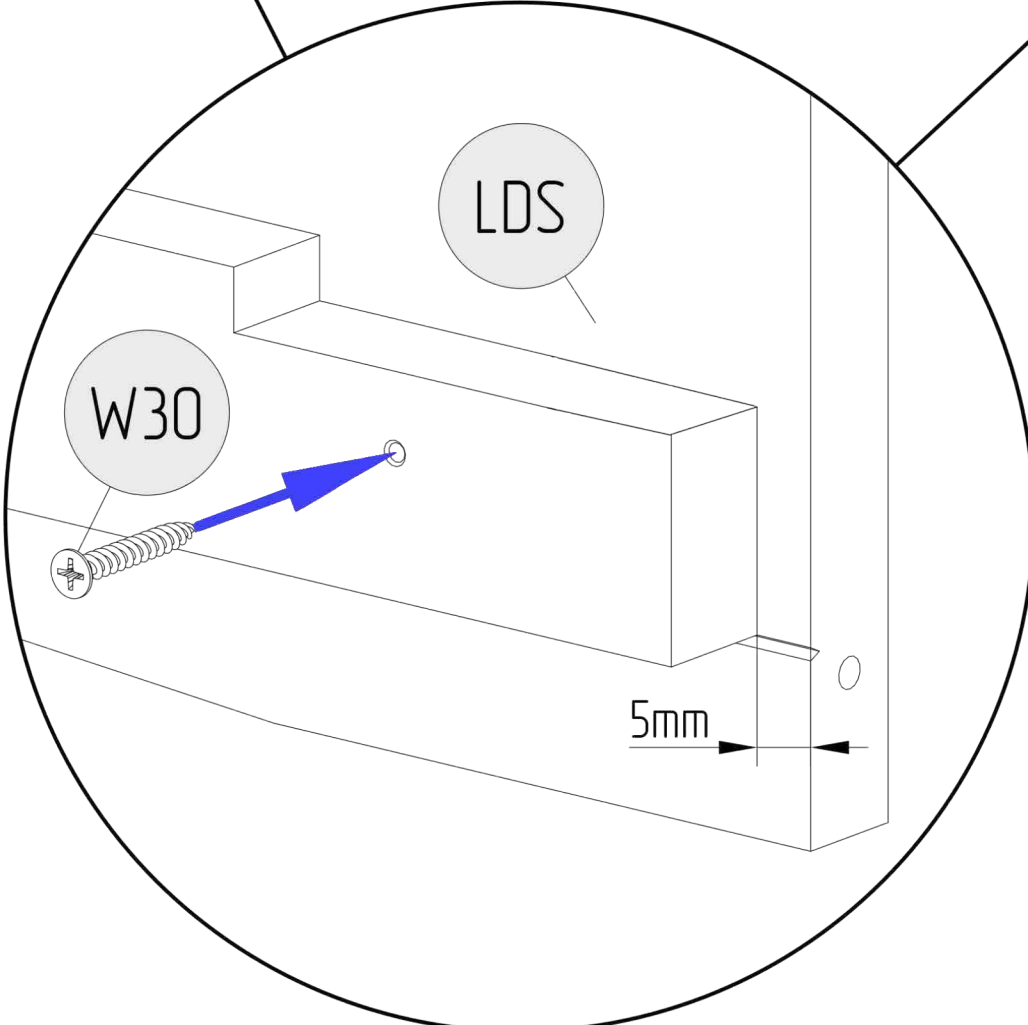
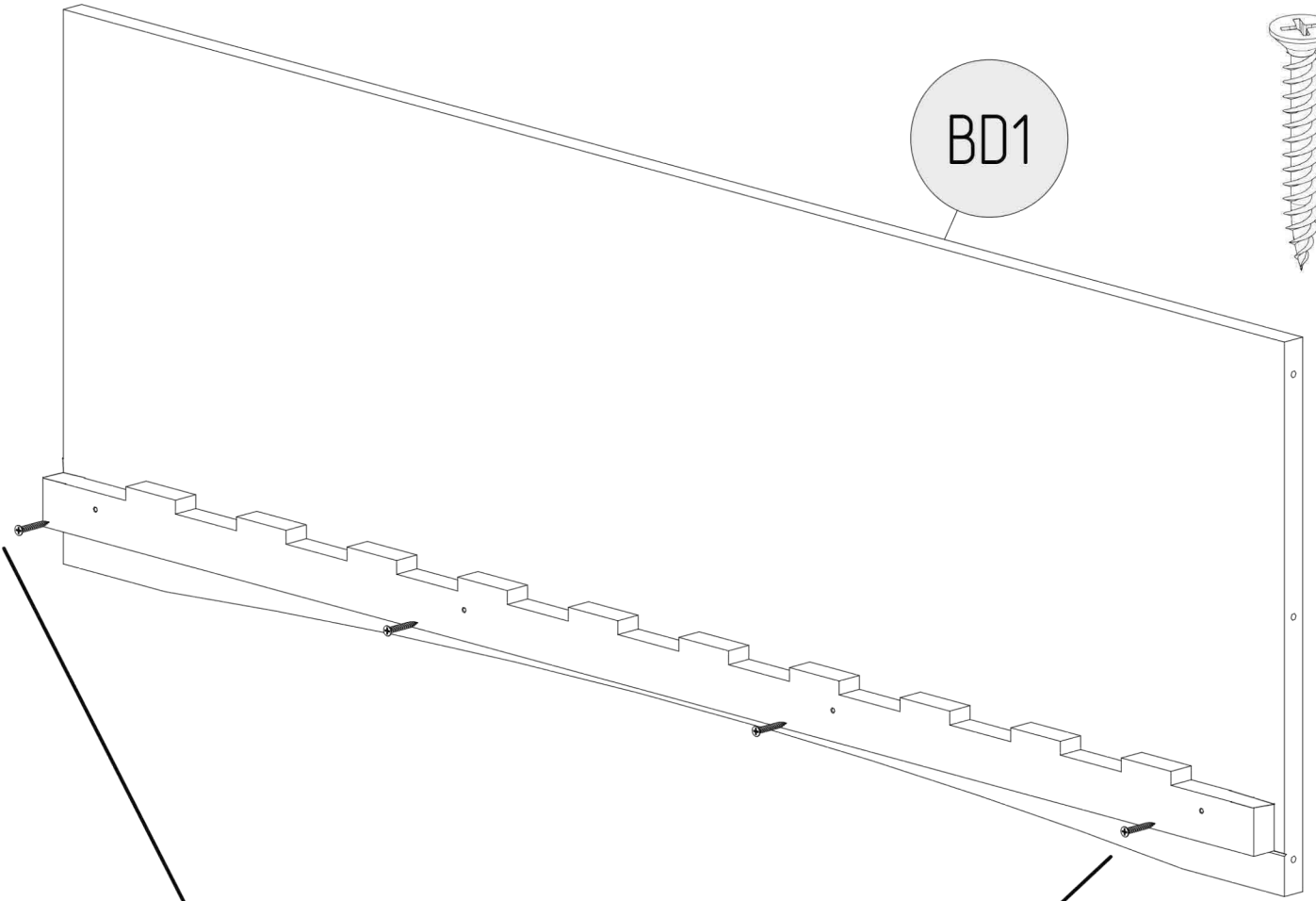
DŁUGOŚĆ/LENGTH (cm)	ILOŚĆ/QUANTITY	
	ST	P
140	12	24
160	14	28
180	14	28
190	16	32
200	16	32

ELEMENT/PART	BD1	BD2	BK	LDS	LKS	S50	W30	W16	KT	INBUS
ILOŚĆ/QUANTITY	1	1	2	2	1	12	12	8	2	2

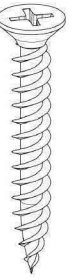
W30



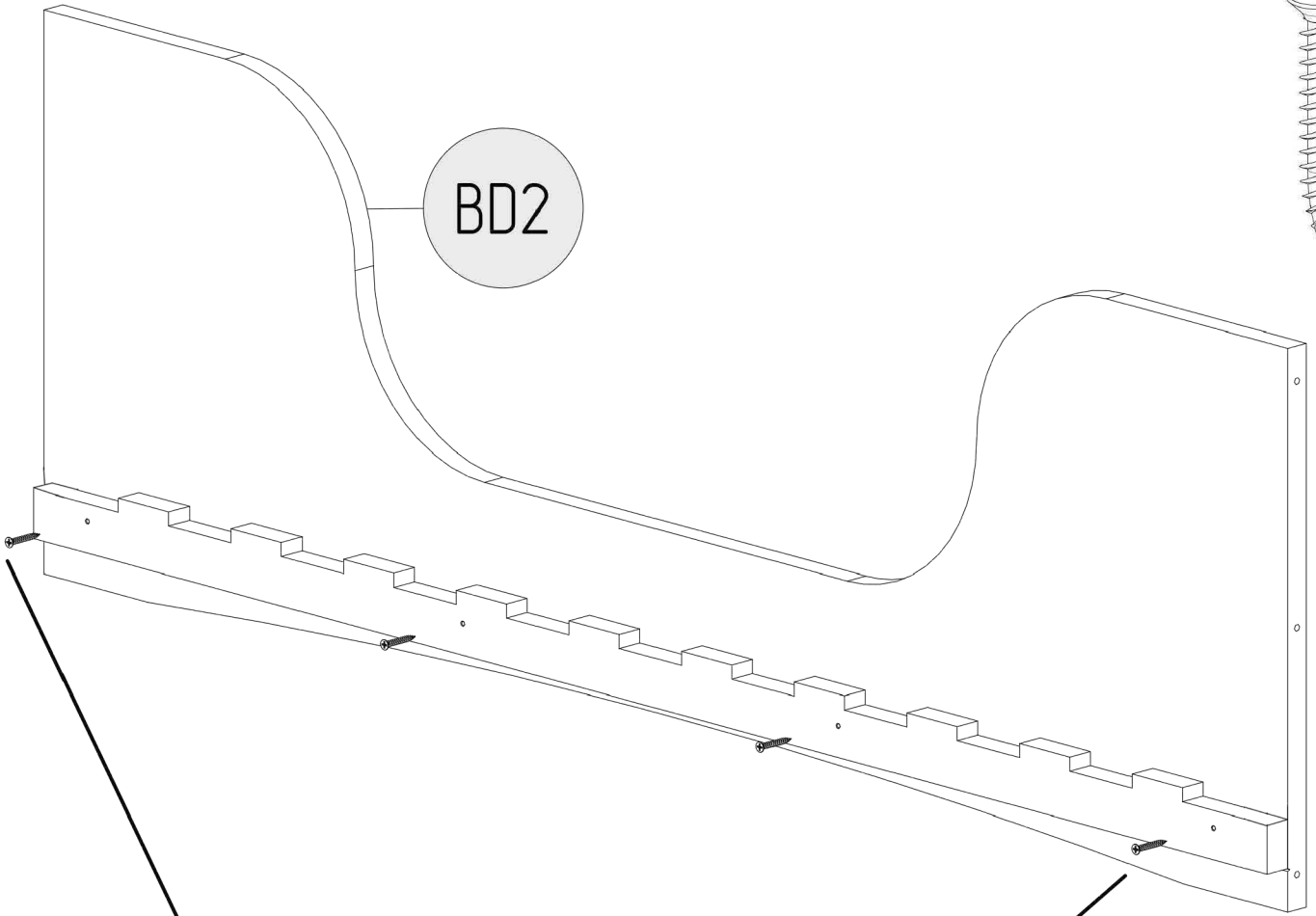
BD1



W30

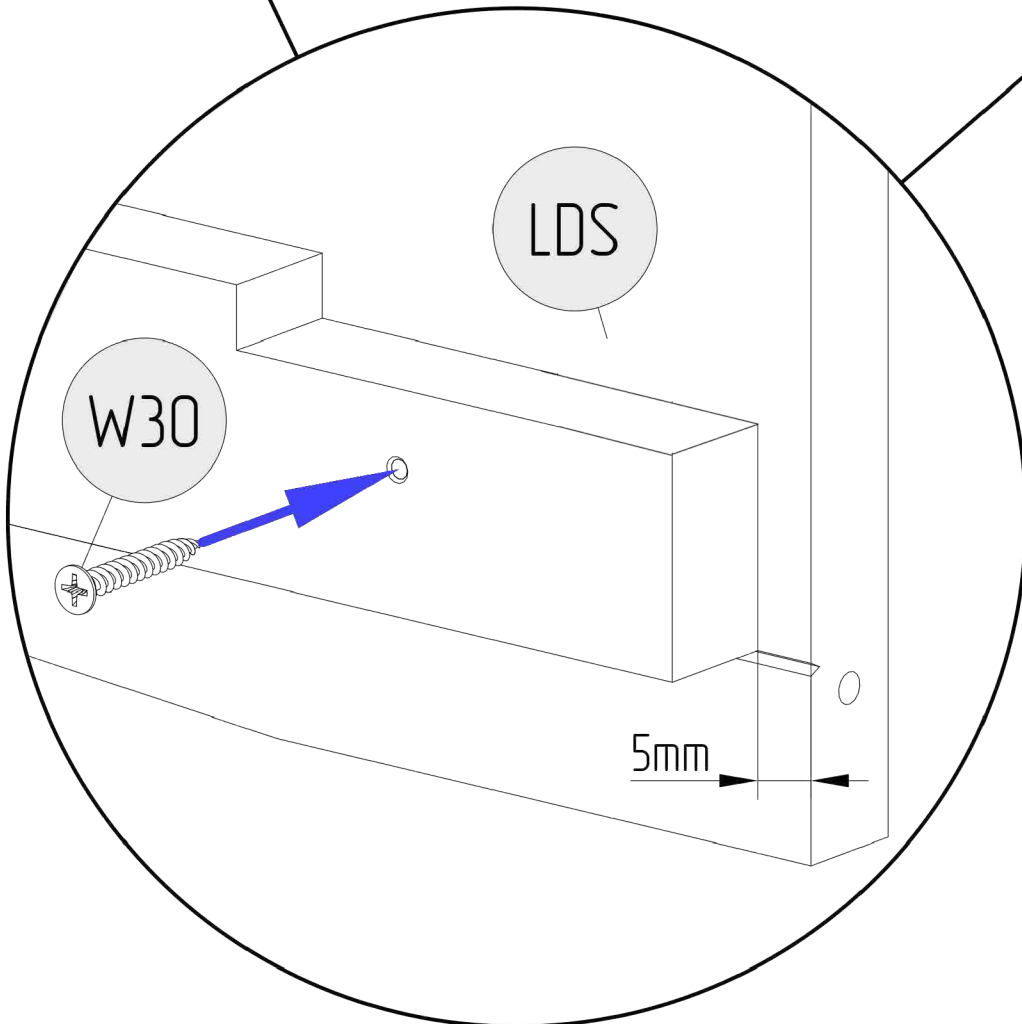


BD2



LDS

W30



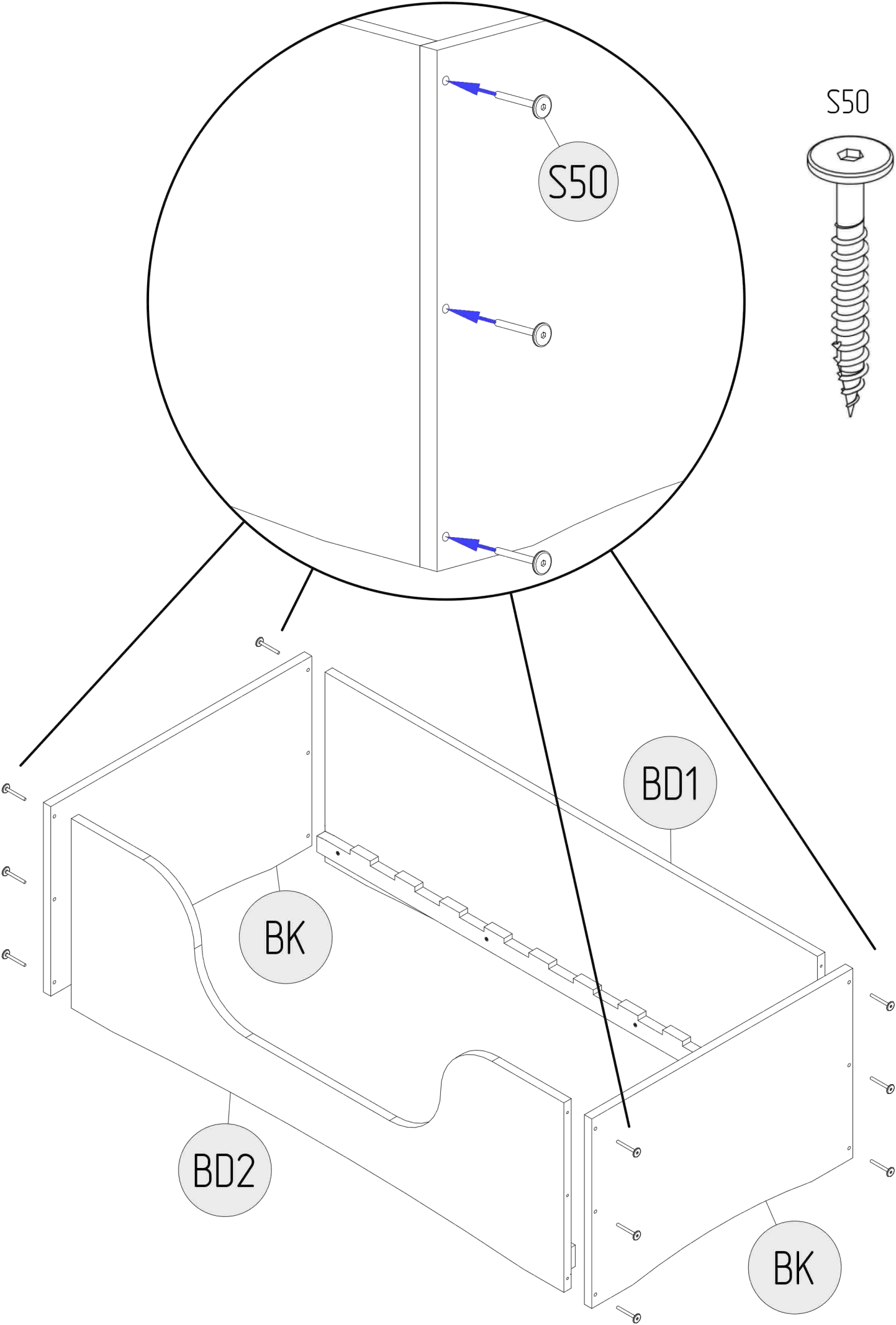
5mm

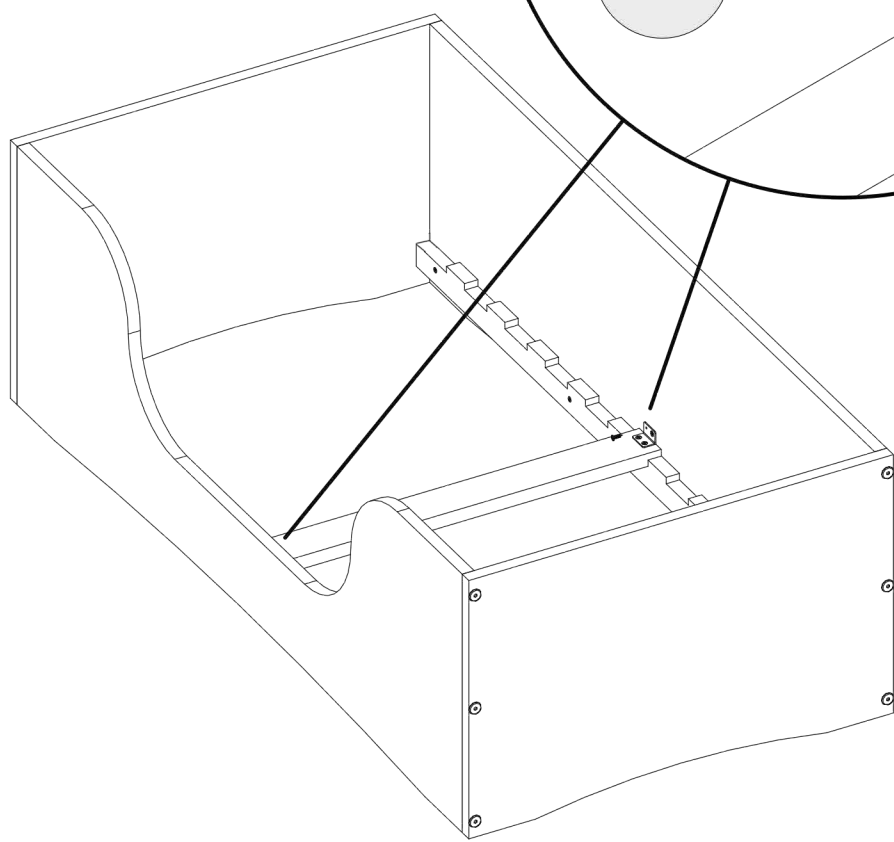
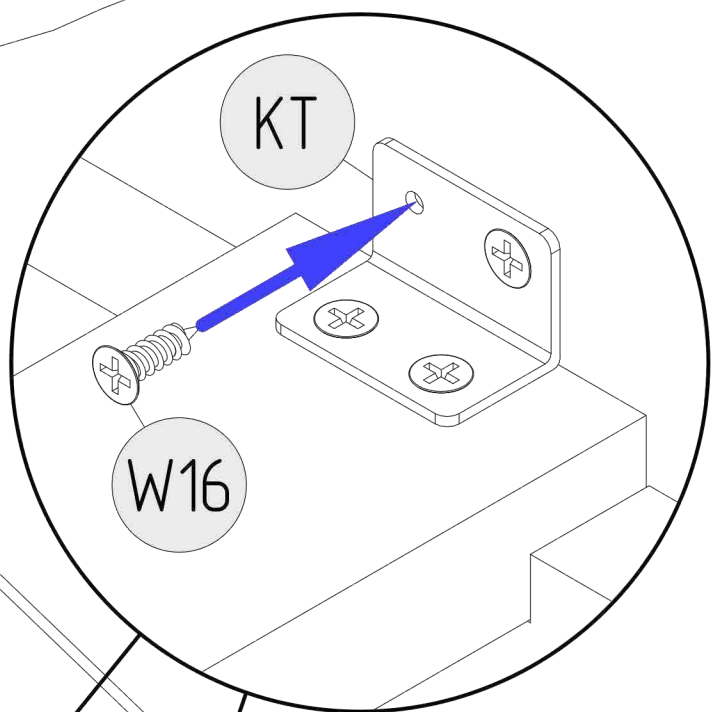
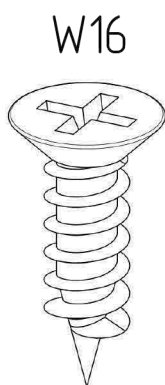
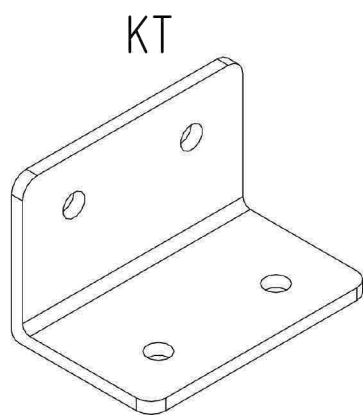
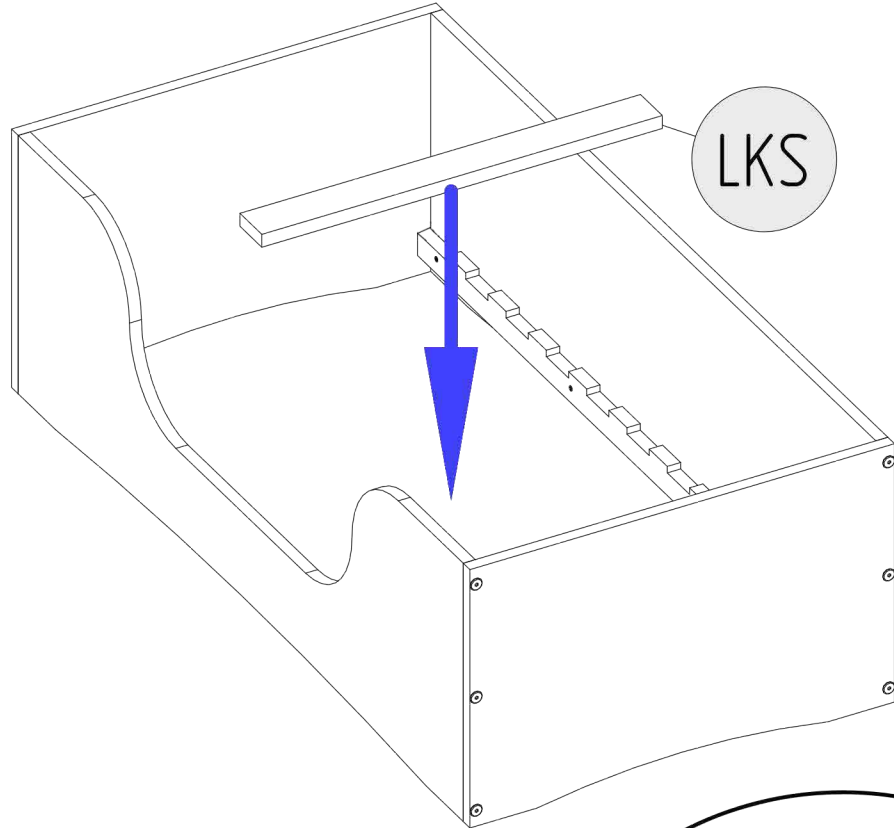


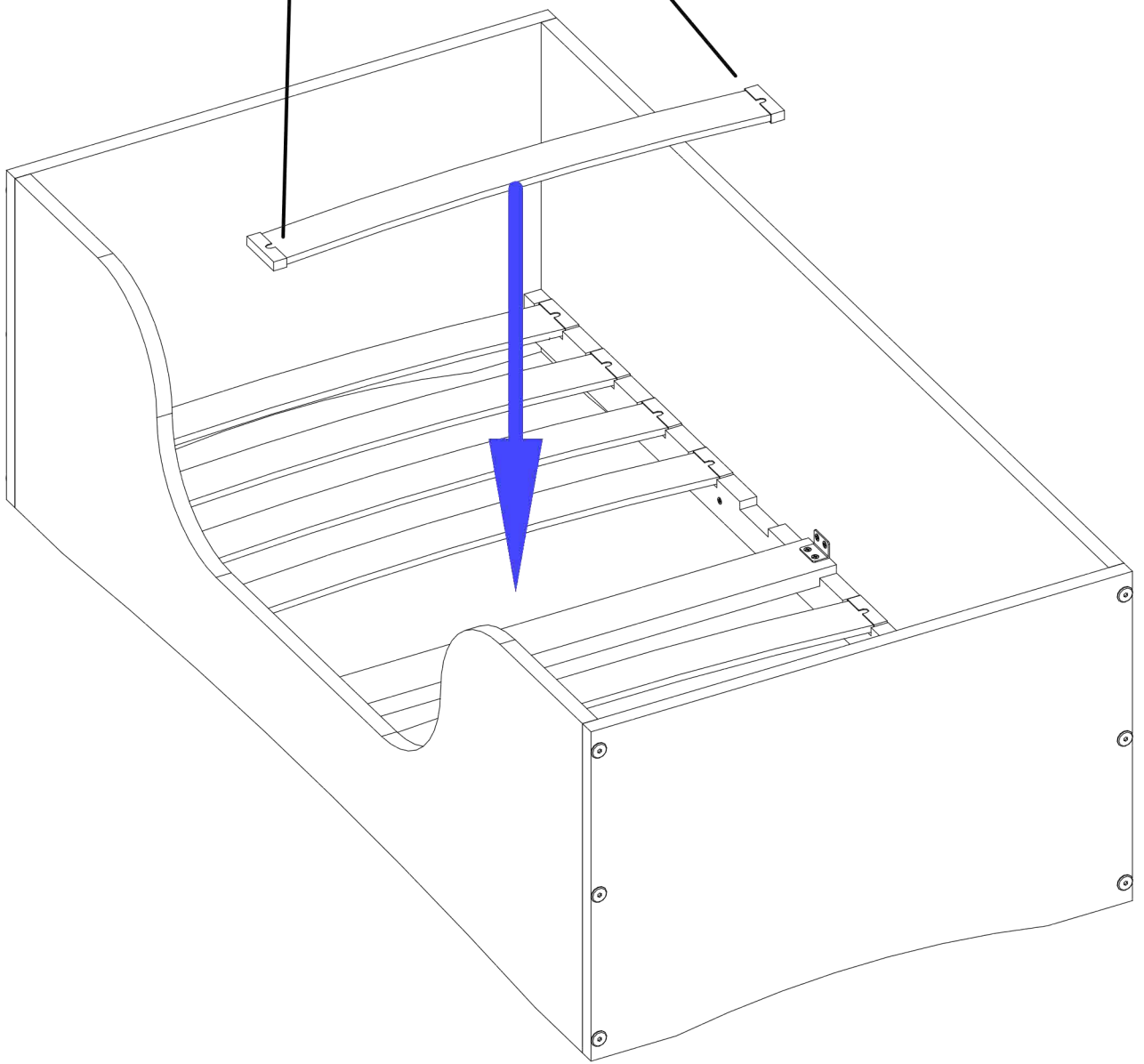
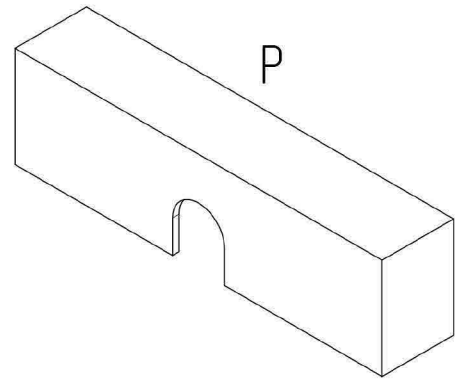
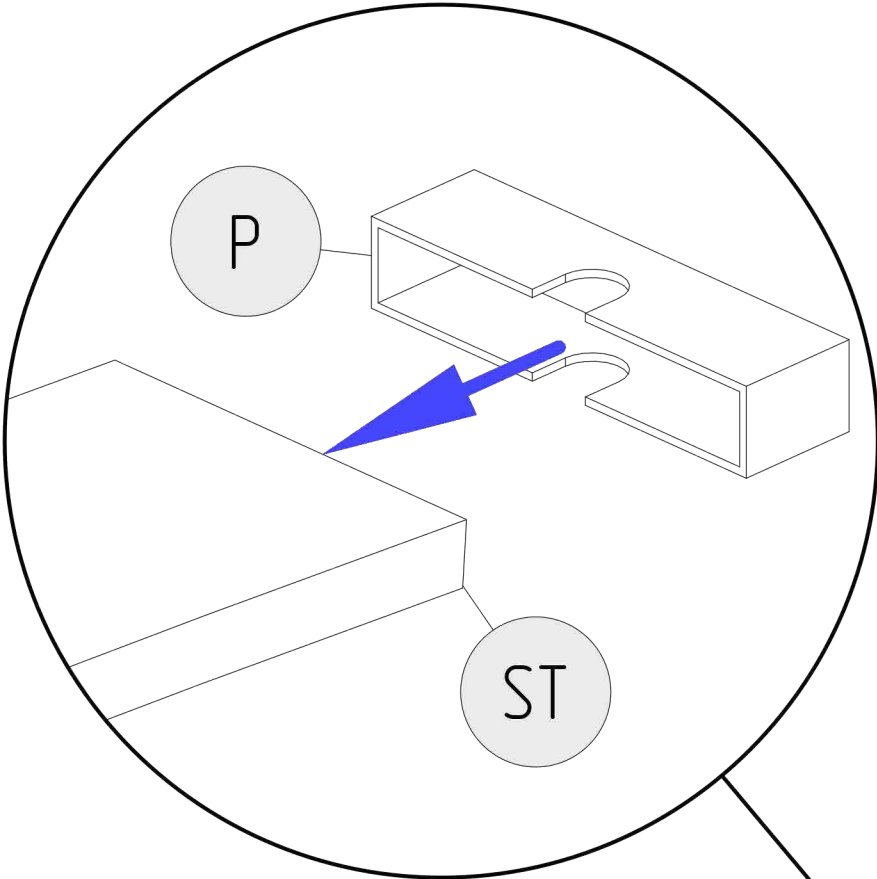
LDS

BD2









KONTAKT / CONTACT:

ADEKO KOCUR
SPÓŁKA KOMANDYTOWA

Planty Kowalskiego 5

41-709 Ruda Śląska

NIP: 6412545858

www.adeko.kids

e-mail: biuro@adeko.kids

Reklamacje / Complaints

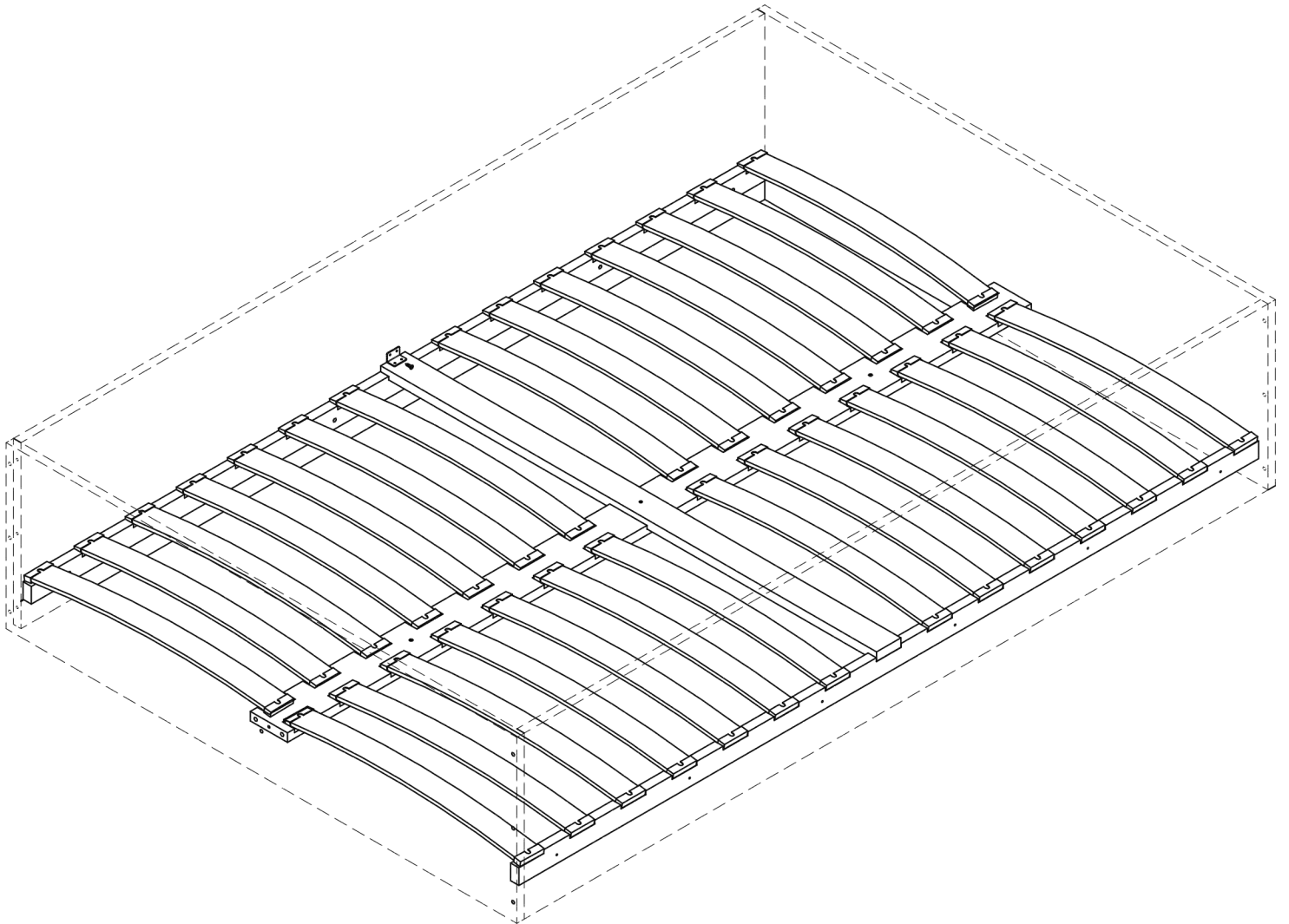
e-mail: reklamacje@adeko.kids

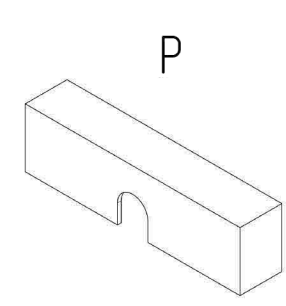
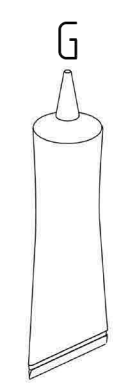
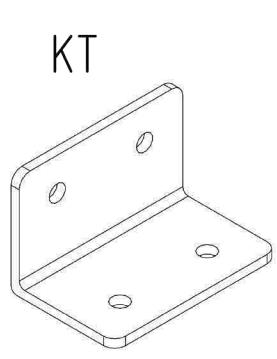
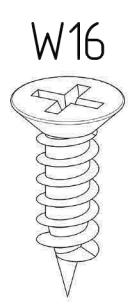
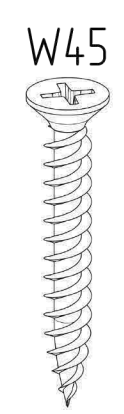
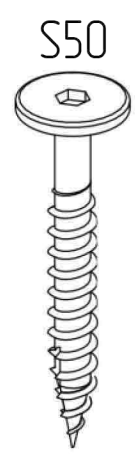
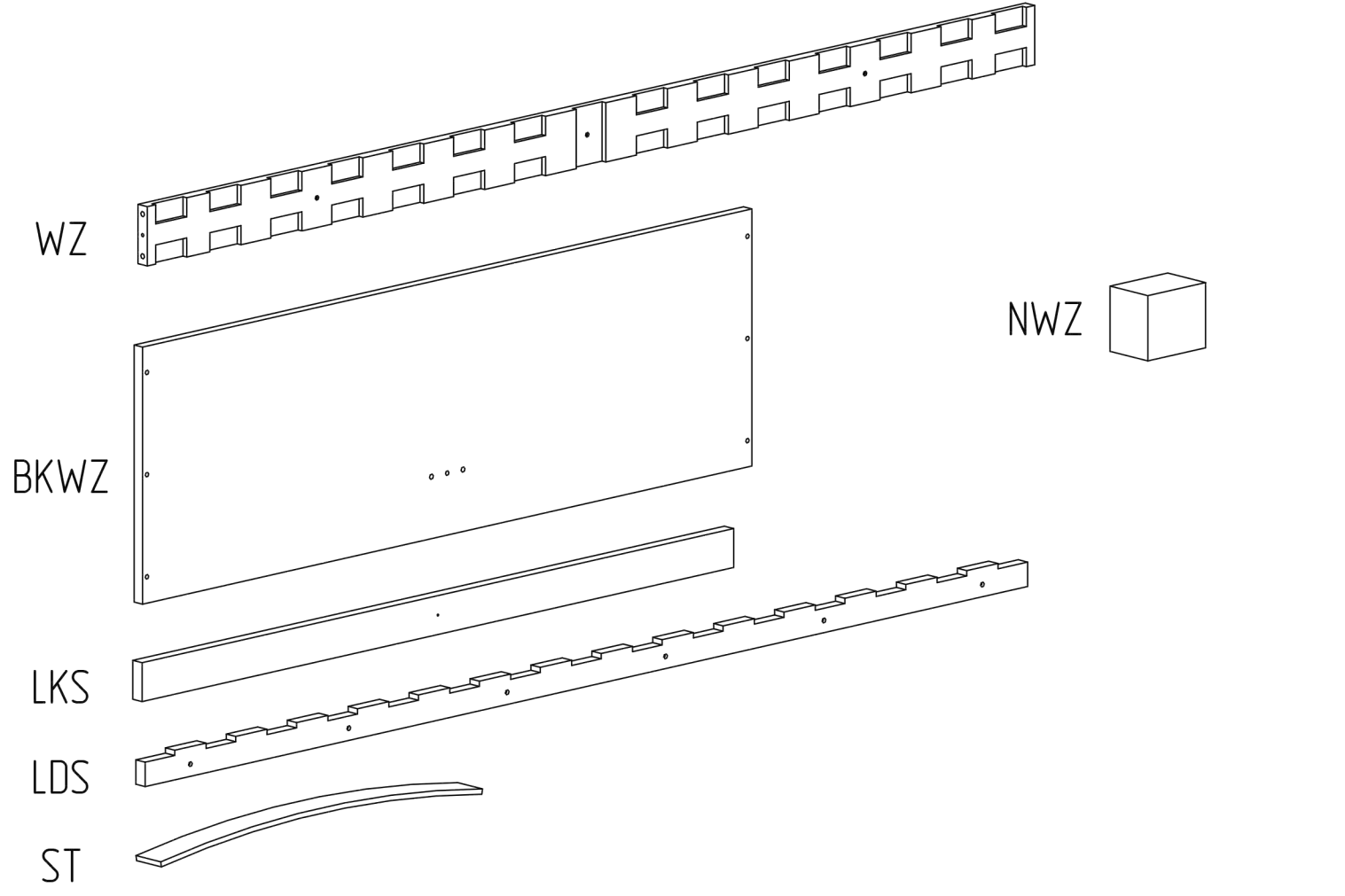


UPDATE DATE / DATA AKTUALIZACJI
01.2024

MANUAL OF BED OVER

100CM WIDE

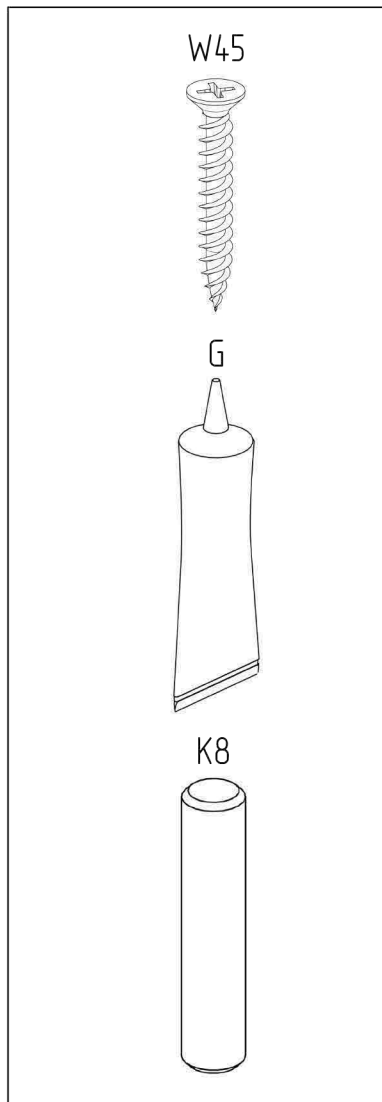
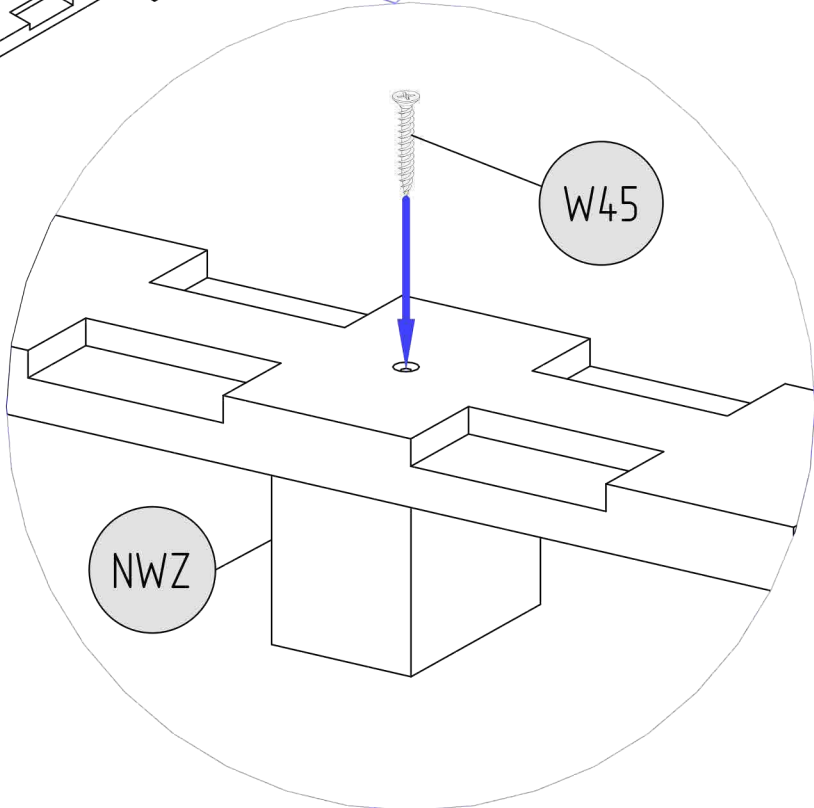
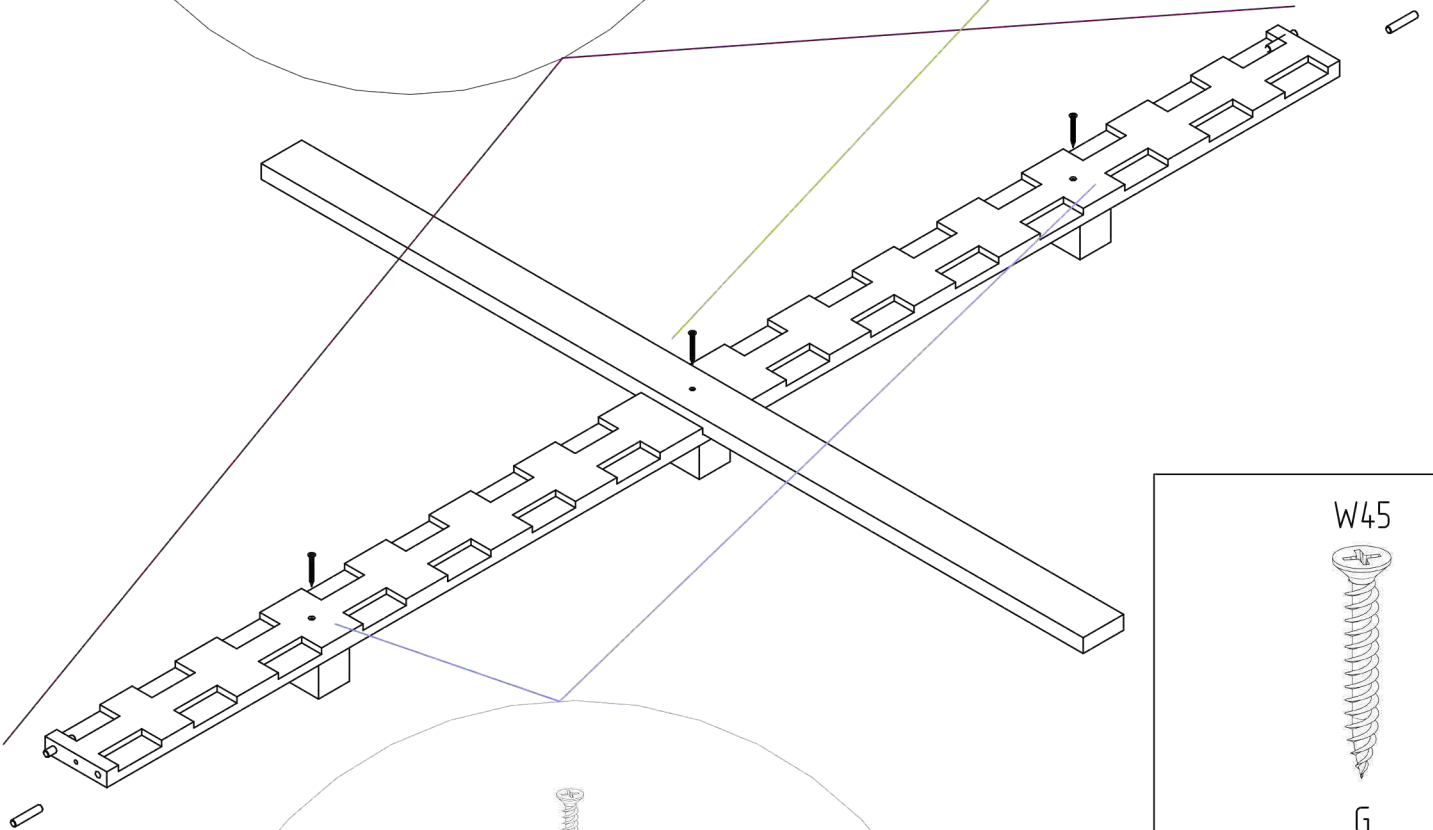
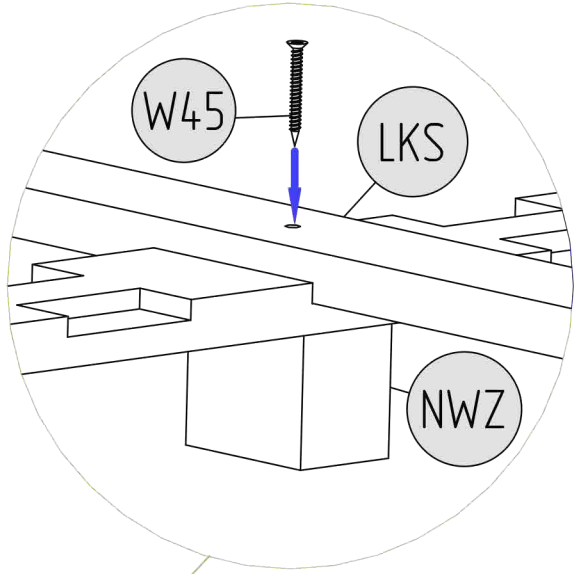
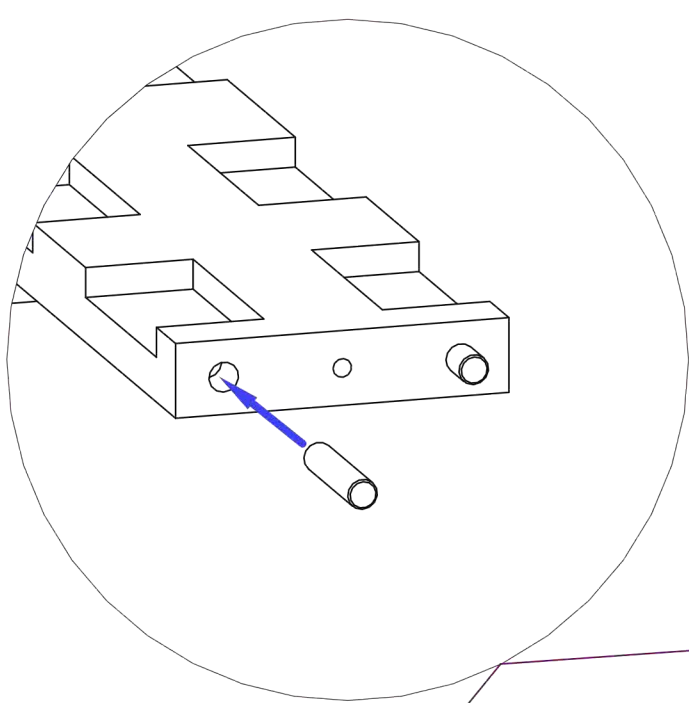




ST	
DŁUGOŚĆ/LENGTH (cm)	ILOŚĆ/QUANTITY
180	28
190	32
200	32

P	
DŁUGOŚĆ/LENGTH (cm)	ILOŚĆ/QUANTITY
180	56
190	64
200	64

ELEMENT/PART	WZ	BKWZ	LKS	LDS	NWZ	S50	K8	W45	W16	KT	G
ILOŚĆ/QUANTITY	1	2	1	2	3	13	4	3	8	2	2



TO INSTALL ALL THE ELEMENTS CORRECTLY,
PLEASE REFER TO THE FIRST PART OF MANUAL

